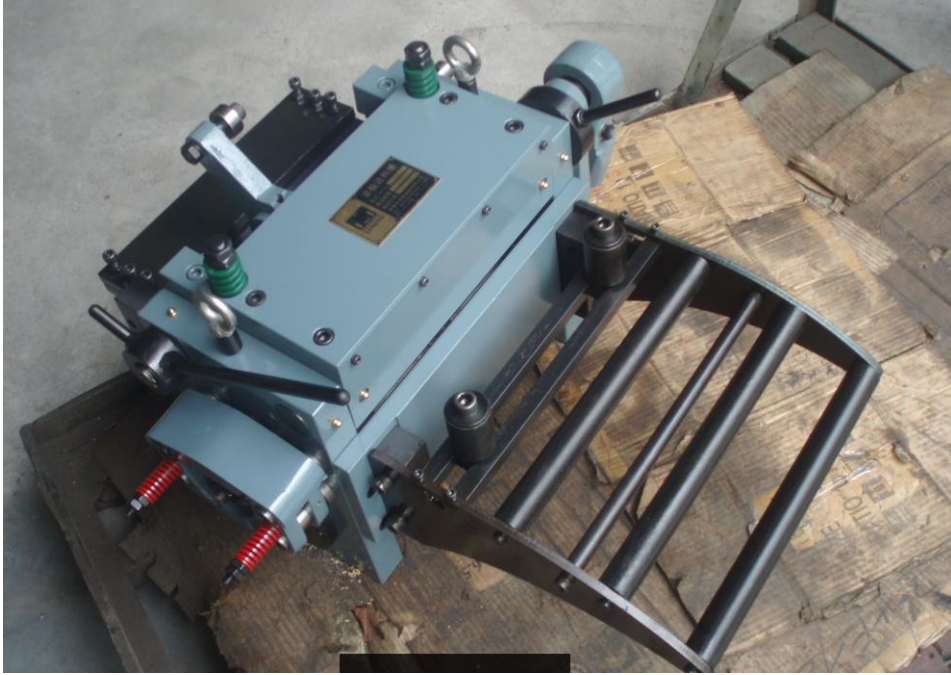


滚轮送料机：料厚 0.1-3.5MM

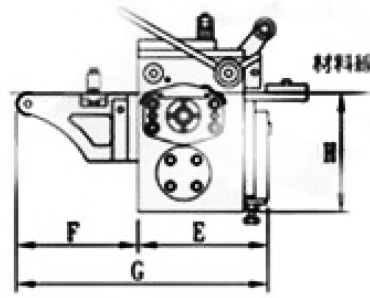
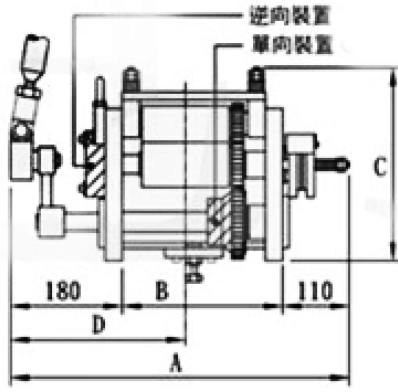


机械特性：

- 1、**高速性：**回转数与送料长度成正比，每分钟可达 600 次。
- 2、**经济性：**无论材料之宽度与厚度，只需调整送料机去配合模具即可，经济实用。
- 3、**节能性：**不需要电或气源，与冲床输出轴连接，由冲床传动，节约能源。故障率低，保养容易。
- 4、**高精密性：**送料精度在 $\pm 0.05\text{mm}$ ，若是导梢作定位后，更可得 $\pm 0.01\text{mm}$ 的精度。

※ **选购提示：**滚轮送料机参数表中 RF-表示滚轮送料机型号。105、1310 等数字，前两位表示送料宽度，即 100mm、130mm，后 1 位或 2 位数字表示滚轮送料机送料长度（又称送料步距），即 50mm、100mm。

对材料表面要求较高之冲制品，上滚轮包胶不会造成任何压痕或伤痕



技术参数

规格	送料宽度 mm	送料长度 mm	材料厚度 mm	材料线高度 mm	冲床吨数 T	外型尺寸 mm								机械重量 kg
						A	B	C	D	E	F	G	H	
RF-105NS	100	50	0-1.6	55-100	5-20	537	247	250	292	200	95	295	120	64
RF-205NS	200	50	0-1.6	55-100	20	637	347	270	342	220	125	345	120	87
RF-255NS	250	50	0-1.6	55-100	20	687	397	270	367	220	125	345	120	95
RF-305NS	300	50	0-1.6	55-100	40	737	447	270	392	220	125	345	120	103
RF-355NS	350	50	0-1.6	55-100	40	787	497	270	417	220	125	345	120	111
RF-405NS	400	50	0-1.6	55-100	60	837	547	270	442	220	125	345	120	120
RF-455NS	450	50	0-1.6	55-100	80	887	597	270	467	220	125	345	120	131
RF-505NS	500	50	0-1.6	55-100	80	937	647	270	492	220	125	345	120	141
RF-555NS	550	50	0-3.5	55-100	110	987	697	270	517	220	125	345	120	151
RF-605NS	600	50	0-1.6	55-100	110	1037	747	270	542	220	125	345	120	161
RF-138NS	130	80	0-1.6	60-120	10-60	535	275	310	276	200	95	295	185	76
RF-188NS	180	80	0-1.6	60-120	20-60	605	345	310	311	200	125	325	185	84
RF-1310NS	130	100	0-3.5	70-140	40-60	618	308	410	349	272	380	632	241	142
RF-2010NS	200	100	0-3.5	70-140	40-80	688	378	410	384	272	380	632	241	155
RF-3010NS	300	100	0-3.5	70-140	60-160	788	478	410	434	272	380	632	241	180
RF-4010NS	400	100	0-3.5	70-140	80-260	888	578	410	484	272	380	632	241	200
RF-5010NS	500	100	0-3.5	70-140	110-260	988	678	410	534	272	380	632	241	220
RF-6010NS	600	100	0-3.5	70-140	160-260	1088	778	410	584	272	380	632	241	240
RF-7010NS	700	100	0-3.5	70-140	160-260	1188	878	410	634	272	380	632	241	260

RF-1315NS	130	150	0-3.5	70-140	40-60	618	308	410	349	272	380	632	241	143
RF-2015NS	200	150	0-3.5	70-140	40-80	688	378	410	384	272	380	632	241	156
RF-3015NS	300	150	0-3.5	70-140	60-160	788	478	410	434	272	380	632	241	181
RF-4015NS	400	150	0-3.5	70-140	80-260	888	578	410	484	272	380	632	241	201
RF-5015NS	500	150	0-3.5	70-140	110-260	988	678	410	534	272	380	632	241	221
RF-6015NS	600	150	0-3.5	70-140	160-260	1088	778	410	584	272	380	632	241	241
RF-7015NS	700	150	0-3.5	70-140	160-260	1188	878	410	634	272	380	632	241	261
RF-1320NS	130	200	0-3.5	70-140	40-60	618	308	430	349	272	380	632	256	146
RF-2020NS	200	200	0-3.5	70-140	40-80	688	378	430	384	272	380	632	256	159
RF-3020NS	300	200	0-3.5	70-140	60-160	788	478	430	434	272	380	632	256	184
RF-4020NS	400	200	0-3.5	70-140	80-260	888	578	430	484	272	380	632	256	204
RF-5020NS	500	200	0-3.5	70-140	110-260	988	678	430	534	272	380	632	256	224
RF-6020NS	600	200	0-3.5	70-140	160-260	1088	778	430	584	272	380	632	256	244
RF-7020NS	700	200	0-3.5	70-140	160-260	1188	878	430	634	272	380	632	256	264
RF-2030NS	200	300	0-3.5	100-190	60-160	720	410	480	485	317	380	677	298	223
RF-3030NS	300	300	0-3.5	100-190	80-200	820	510	480	535	317	380	677	298	251
RF-4030NS	400	300	0-3.5	100-190	80-200	920	610	480	585	317	380	677	298	279
RF-5030NS	500	300	0-3.5	100-190	110-260	1020	710	480	635	317	380	677	298	307
RF-6030NS	600	300	0-3.5	100-190	110-260	1120	810	480	685	317	380	677	298	335
RF-7030NS	700	300	0-3.5	100-190	110-260	1220	910	480	735	317	380	677	298	363